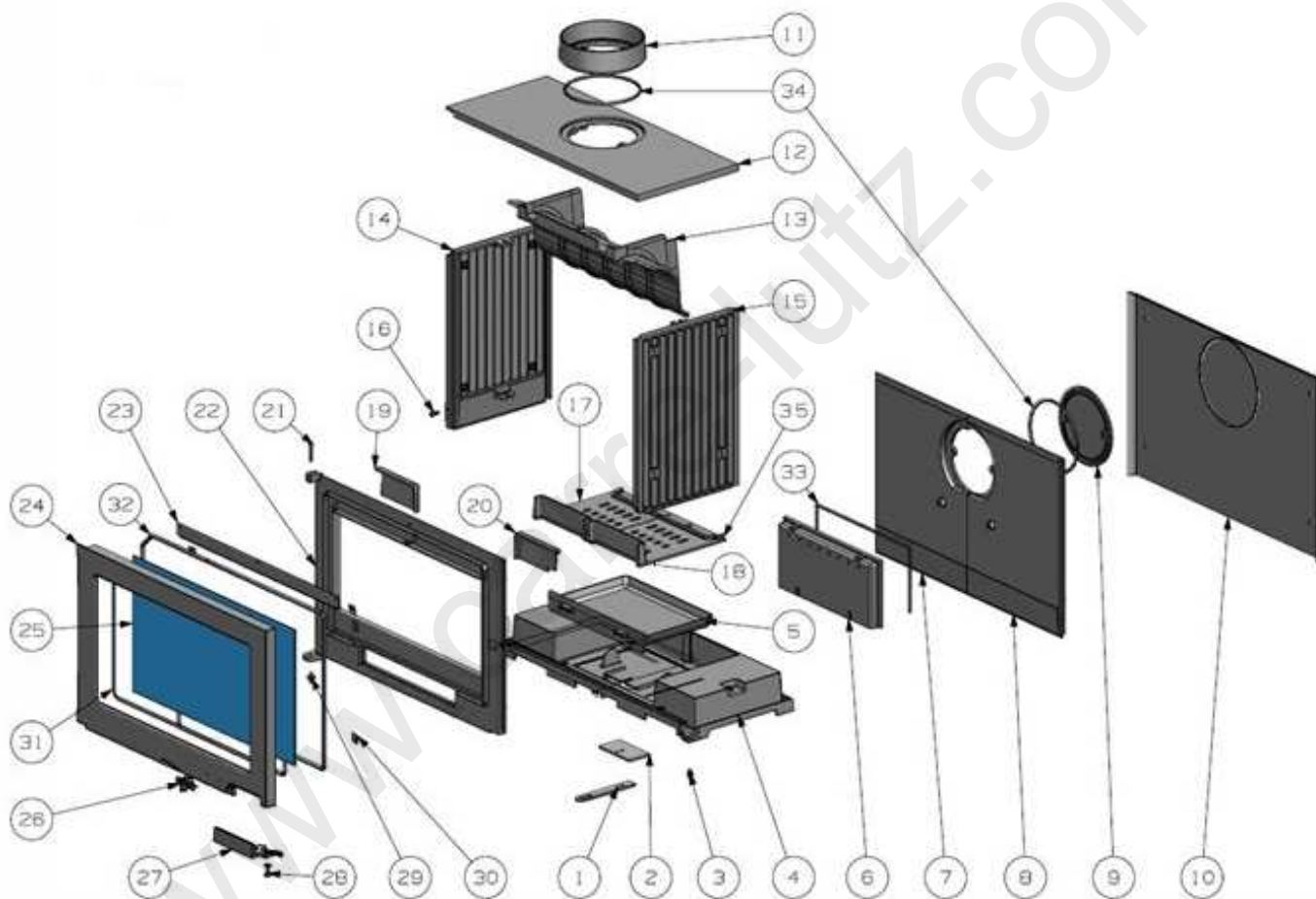




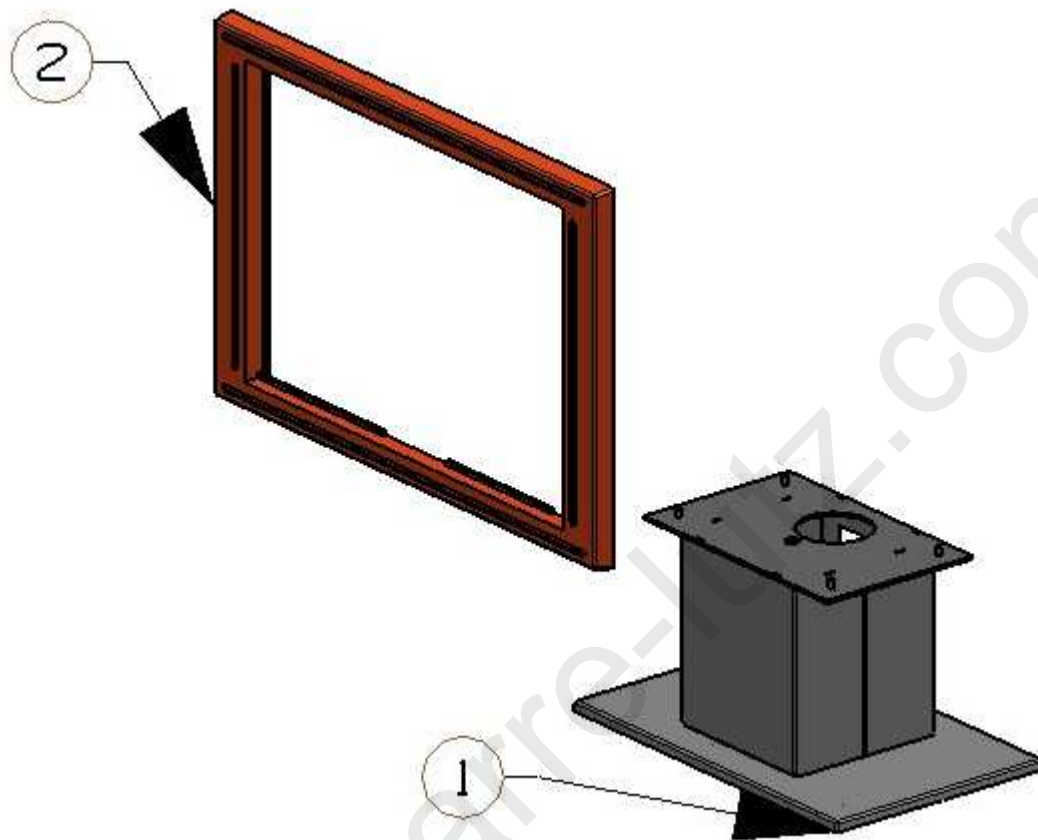
POELE A BOIS

‘‘BEAUFAY’’

Réf : 374 102



N°	Désignation	Code	N°	Désignation	Code	N°	Désignation	Code
1	Commande Registre	014453	13	Déфлекeur	014503	25	Vitre	366701
2	Registre	013919	14	Côté gauche	012550	26	Ecusson	034400
3	Excentrique (6mm / 8mm)	-	15	Côté droit	012551	27	Poignée	014344
4	Embase	013918	16	Vis CHC M6	-	28	Vis à epaulement M6	
5	Cendrier	012542	17	Grille foyère gauche	013921	29	Gond excentré	3836
6	Boite à air	014502	18	Grille foyère droit	013922	30	Taquet de vitre (x5)	3822
7	Fond fixe gauche	012552	19	Bouchon gauche	014090	31	Joint plat plat adhésif 8x1	06308
8	Fond fixe droit	012553	20	Bouchon droit	014093	32	Joint rond porte H.T T Ø 11 F695	062112B
9	Tampon	012539	21	Clou ø 6 x 40	-	33	Joint rond boite à air	-
10	Arrière	012538	22	Cadre fixe	012556	34	Joint rond tampon et Sortie ronde	-
11	Sortie Ronde ø180	012544	23	Canaliseur	014452	35	Supplément grille foyère	014635
12	Dessus	012555	24	Porte	012540			



N°	Désignation	Code	N°	Désignation	Code	N°	Désignation	Code
1	Pied support	S10643	2	Cadre fonte	013270			